

CFD-ACE+ 基礎熱流訓練課程

熱流的應用已非常廣泛，許多產學業界應用產品皆有熱能轉換與系統冷卻等相關需求，而面對改善與開發時，光靠實驗不一定能有效的解決問題，故現代的科技已開始搭配電腦輔助分析，且使用上也越來越普遍，幫助釐清更多工程上的細節。

因此本課程將透過簡單的分析實例，帶領學員體驗一整個計算流體力學的電腦分析流程，內容包含基礎概念、網格建構技巧、求解設定與分析，以及後處理結果的讀取與呈現等，讓您學成後將能有概念的使用 CFD-ACE+ 來分析更多元的基礎熱流應用方面的相關問題。

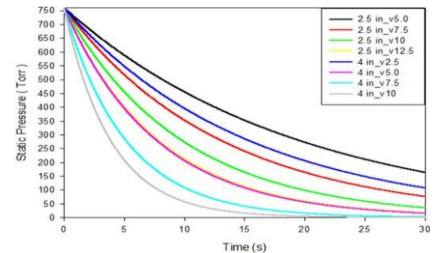
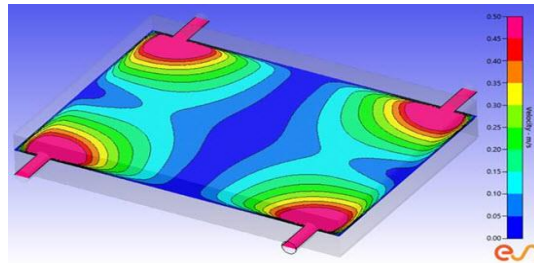
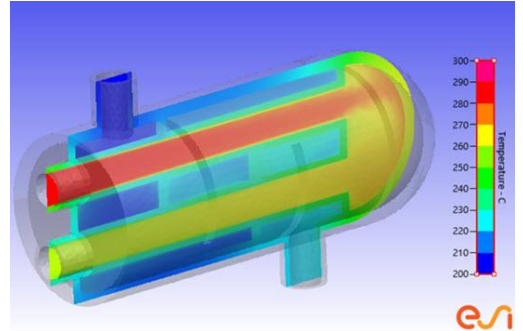
課程簡介

軟體簡介

- ACE+ Suite 應用
- CFD-GEOM / CFD-GUI / CFD-VIEW

上機實習案例 熱交換器

- 前處理建模
 - 四面體非結構網格
 - 邊界層網格鋪設
- 求解分析
 - 共軛熱傳分析
 - 穩態紊流條件
- 後處理呈現
 - 壓力 / 流速 / 流線 / 溫度 分布



☛主辦單位：岱冠科技有限公司

☛開課日期：2024 年 8 月 28 日 (三) 9:30~17:00

☛上課地點：岱冠科技訓練教室(新北市三重區重新路三段 122 號 1 樓)

☛課程費用：NT\$2,000/人 - 含 5%營業稅、午餐、講義

ECSC Education Training Register Form

公司/學校					統一編號		
地 址					指導老師		
電 話	()					傳 真	()
學員姓名	部 門	職 稱	分 機	手 機	午 餐	E-Mail (請務必填寫)	
					<input type="checkbox"/> 葷 <input type="checkbox"/> 素		
					<input type="checkbox"/> 葷 <input type="checkbox"/> 素		
					<input type="checkbox"/> 葷 <input type="checkbox"/> 素		
報名方式	即日起接受報名！請填寫報名表後回傳，如有問題歡迎電洽 劉小姐 TEL：02-89729067 FAX：02-29782023 E-mail： fiona@elitecrown.com.tw						
付款方式	<input type="checkbox"/> 現場繳費 (<input type="checkbox"/> 現金 <input type="checkbox"/> 支票付款 <請開立即期票>) <input type="checkbox"/> 匯款						
備 註	1. 開課前 3 日統一發出上課通知，若有不可抗拒之因素，本公司將另行通知延期開課。 2. 學員報名後若無法參加，最遲請於開課前 7 日告知，以方便行政人員作業流程，謝謝。 3. 若課程學員人數未達 5 人，將取消開課。						



岱冠科技有限公司 Elite Crown Software & Consulting Co., Ltd. (ECSC)

24143 新北市三重區重新路三段 122 號 2 樓 · 2F., No.122, Sec. 3, Chongxin Rd., Sanchong Dist., New Taipei City 24143, Taiwan (R.O.C.)
TEL / 886-2-89729067 · FAX / 886-2-29782023 · <http://www.elitecrown.com.tw>